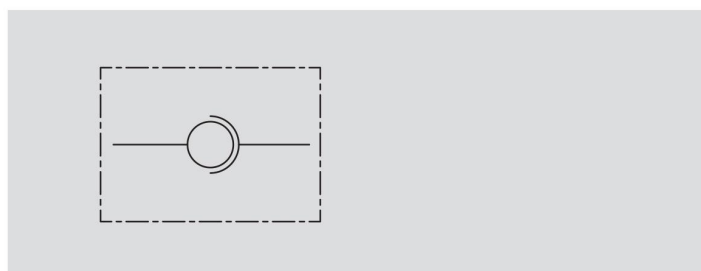
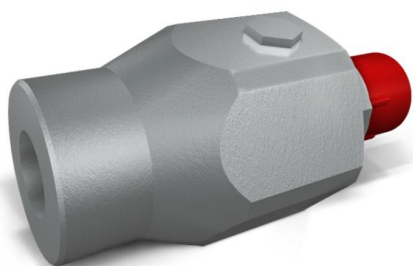


GIUNTI GIREVOLI IN LINEA

TIPO / TYPE
GGL

SCHEMA IDRAULICO
HYDRAULIC DIAGRAM



IN LINE ROTATING COUPLING

IMPIEGO:

Valvole che trovano applicazione tra un tubo flessibile e una parte rigida per compensare rotazioni e torsioni del tubo senza che questo venga danneggiato. Non sono idonei per rotazioni veloci e continuative. Vengono utilizzati in tutti i settori produttivi dove vi siano impianti dotati di tubi flessibili in movimento. Il montaggio è in linea.

MATERIALI E CARATTERISTICHE:

Corpo: acciaio zincato

Tenuta: tramite guarnizioni a basso attrito

MONTAGGIO:

Collegare le bocche P agli utilizzi.

A RICHIESTA:

- Filetto NPT (codice di ordinazione GN... anziché G... es. codice GGL 1/4" NPT = GN1050)
- Corpo in acciaio inox (codice di ordinazione GX... anziché G... es. codice GGL 1/4 INOX = GX1050)

USE AND OPERATION:

These valves are mounted between the end of a flexible hose and a fixed component to compensate hose's rotations and torsions and to prevent its damaging. They are not suitable for fast and continuous rotations. They are used in every production field where systems have flexible moving hose. In line mounting.

MATERIALS AND FEATURES:

Body: zinc-plated steel

Tightness: low friction seals

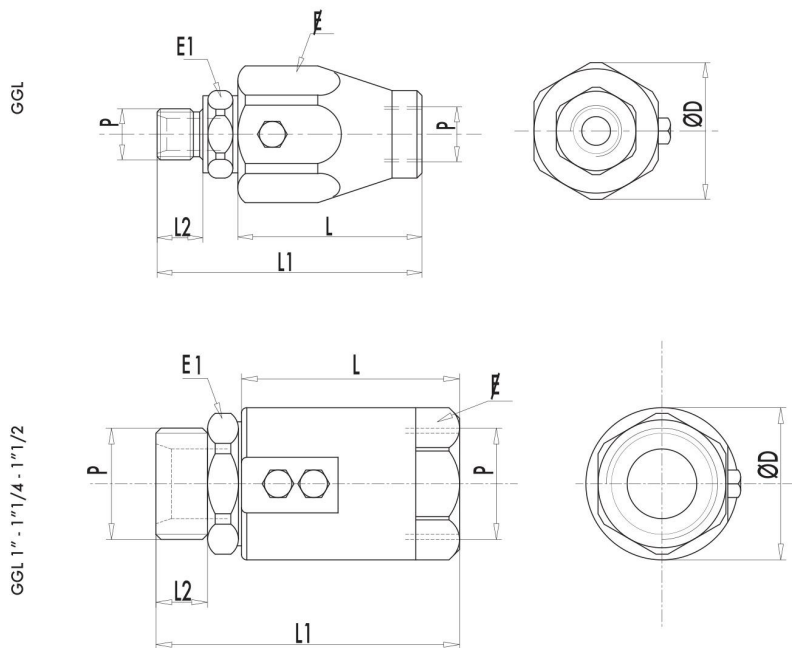
APPLICATIONS:

Connect ports P to the uses.

A RICHIESTA:

- NPT thread (code GN... instead of G... example: GGL 1/4" NPT code = GN1050)
- GX Inox (code GX... instead of G... example: GGL 1/4"INOX code = GX1050)

SIGLA TYPE	PORTATA MAX MAX FLOW Lt. / min	PRESSIONE MAX IN ROTAZIONE MAX ROTATION PRESSURE Bar	PRESSIONE MAX MAX PRESSURE Bar
GGL 1/4"	25	200	400
GGL 3/8"	35	200	400
GGL 1/2"	60	150	300
GGL 3/4"	100	150	300
GGL 1"	180	100	300
GGL 1" 1/4	270	100	300
GGL 1" 1/2	350	80	300
GGL 2"	700	50	250



SIGLA TYPE	P GAS	L mm	L1 mm	L2 mm	E1 mm	ƒ mm	ØD mm	PESO WEIGHT Kg.
GGL 1/4"	1/4"	42	61	11	19	30	33	0,206
GGL 3/8"	3/8"	44	66	14	24	34	37	0,264
GGL 1/2"	1/2"	47	71	15	27	36	40	0,338
GGL 3/4"	3/4"	60	89	19	34	45	49,5	0,546
GGL 1"	1"	65	98	21	41	50	54,5	0,910
GGL 1" 1/4	1" 1/4	63	101	24	50	55	59,5	1,100
GGL 1" 1/2	1" 1/2	70	110	25	55	65	69,5	1,610
GGL 2"	2"	75	119	28	65	75	84,5	3,300