

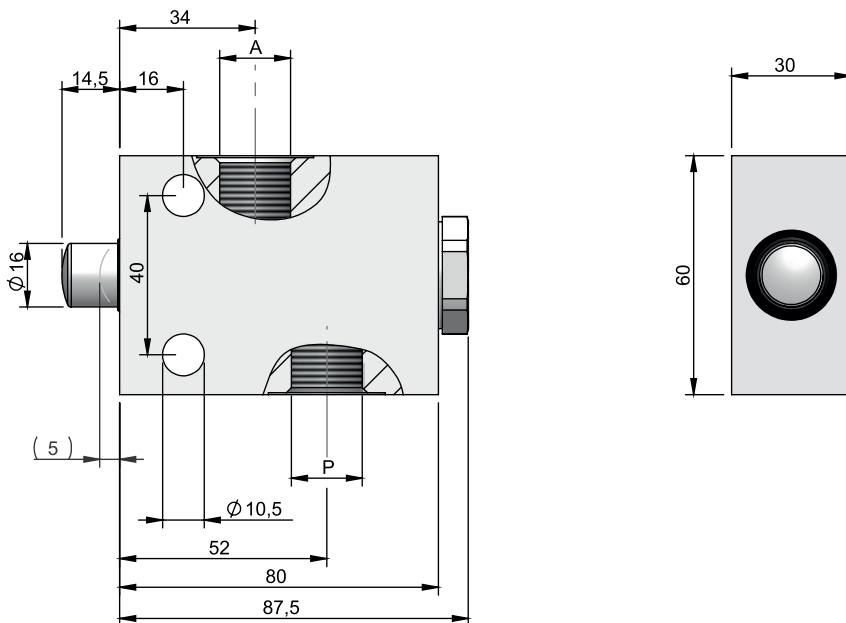
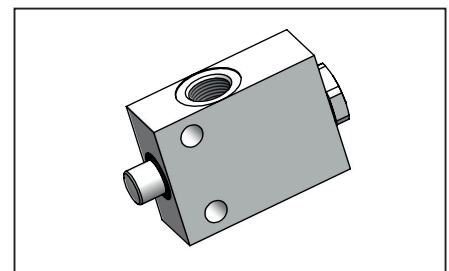
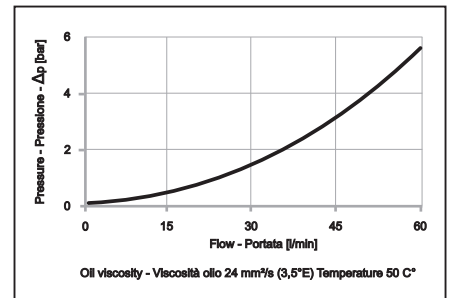
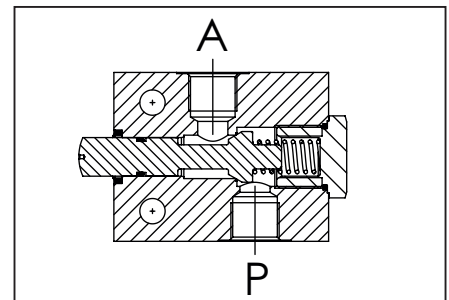
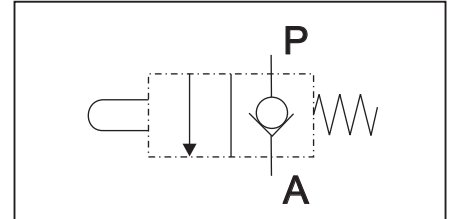
**End-stroke valves
Valvole di fine corsa**

Rev.03 - 09.2015

Specification:

Specifiche:

Fluid viscosity:	Viscosità Fluido :	10-550mm ² /s
Filtration:	Classe di contaminazione:	ISO code 16/13
Fluid temperature:	Temperatura fluido:	-20°C +80°C
Ambient temperature:	Temperatura ambiente:	-20°C +50°C
Galvanized Steel	Acciaio Zincato	—



**Ordering code example
Esempio codice ordine
20-L-06-C01-3-C-**-0**

Code Codice	Thread A-P Filetto A-P
02	1/4" BSPP
03	3/8" BSPP
04	1/2" BSPP
24	M 20 x 1,5

Code Codice	A-P	Max Flow Portata Max (l/min)	Weight Peso (kg)	Max.Press. Press.Max (bar)
20-L-06-C01-3-C-02-0	1/4" BSPP	40	1,25	350
20-L-06-C01-3-C-03-0	3/8" BSPP	40	1,00	350
20-L-06-C01-3-C-04-0	1/2" BSPP	60	0,98	350
20-L-06-C01-3-C-24-0	M 20 x 1,5	60	0,98	350