

SERIE PF2 (max. 300 bar)

IT Filtri in linea a media pressione (max. 300 bar)

CARATTERISTICHE TECNICHE:

- Testata: ghisa sferoidale.
- Corpo filtro: acciaio estruso.
- Valvola by-pass: Apertura differenziale 6 bar.
- Attacchi disponibili standard: 1/2"-3/4"-1" bspp. Filettature speciali su richiesta.
- Elementi filtranti disponibili standard: 3-5-10-25 Micron abs. microfibra. Altre filtrazioni su richiesta.
- Guarnizioni: standard Buna-N. Su richiesta Viton.
- Temperatura esercizio: da -30°C a +90°C (+110°C Viton).
- Portata massima: 170 l/min.
- Pressione di esercizio: 300 bar. Pressione di scoppio: 560 bar.
- Pressione di collasso cartuccia: 21 bar o 210 bar.
- Resistenza a fatica: 1'000'000 cicli (0÷280 bar).
- Test eseguiti secondo normative: ISO 2941 / ISO 3724 / ISO 3968.

EN Medium pressure in-line filters (max. 300 bar)

TECHNICAL FEATURES:

- Head: s.g. cast iron.
- Filter body: forged steel.
- By-pass valve: Differential opening 6 bar.
- Standard available threads: 1/2"-3/4"-1" bspp. Other threads upon request.
- Standard available filter elements: 3-5-10-25 Micron abs. microfiber. Other filter elements upon request.
- Seals: Buna-N standard. Viton upon request.
- Operating temperature: -30°C a +90°C (+110°C Viton).
- Maximum flow rate: 170 l/min.
- Operating pressure: 300 bar. Burst pressure: 560 bar.
- Element collapse pressure: 21 bar or 210 bar.
- Fatigue resistance: 1'000'000 cycles (0÷280 bar).
- Tested according standards: ISO 2941 / ISO 3724 / ISO 3968.

D Mitteldrückeleitungsfilter (max. 300 bar)

TECHNISCHE DATEN:

- Kopf: Sphäroguss.
- Filtergehäuse: Kaltfließstahl.
- By-pass Ventil: Differenzdrückeröffnung 6 bar.
- Standard verfügbaren Anschlüsse: 1/2"-3/4"-1" bspp. Weitere Gewinde auf Anfr. erhältlich.
- Standard verfügbaren Filterelemente: 3-5-10-25 Mikron abs. Mikrofaser. Weitere Materialien auf Anfrage erhältlich.
- Dichtungen: Buna-N Standard. Viton auf Wunsch.
- Betriebstemperatur: von -30°C a +90°C (+110°C Viton).
- Max. Durchfluß: 170 l/min.
- Betriebsdruck: 300 bar. Berstdruck: 560 bar.
- Patronekollapsdrücke: 21 bar oder 210 bar.
- Ermüdungswiderstand: 1'000'000 Zyklen (0÷280 bar).
- Test nach Normen: ISO 2941 / ISO 3724 / ISO 3968.

FR Filtres en ligne a moyenne pression (max. 300 bar)

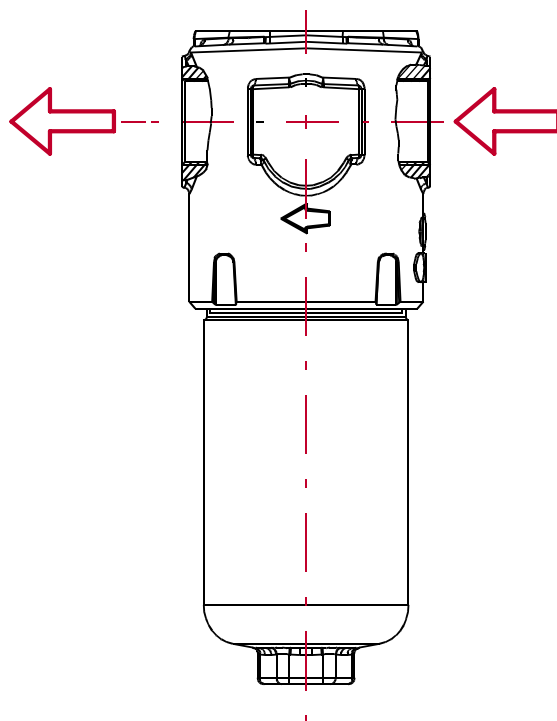
CARACTERISTIQUES TECHNIQUES:

- Tête: fonte sphéroïdal.
- Corp du filtre: acier extrudé.
- Clapet by-pass: Ouverture différentiel 6 bar.
- Connexions standard disponibles: 1/2"-3/4"-1" bspp. Filetages spéciaux sur demande.
- Eléments filtrants standard disponibles: 3-5-10-25 Micron abs. en microfibre. Autres filtrations sur demande.
- Joints: Buna-N standard. Viton sur demande.
- Temperature de travaille: de -30°C a +90°C (+110°C Viton).
- Débits max.: 170 l/min.
- Pression de service: 300 bar. Pression d'éclatement: 560 bar.
- Pression d'écrasement élément filtrant: 21 bar ou 210 bar.
- Résistance à fatigue: 1'000'000 cycles (0÷280 bar).
- Test selon standards: ISO 2941 / ISO 3724 / ISO 3968.

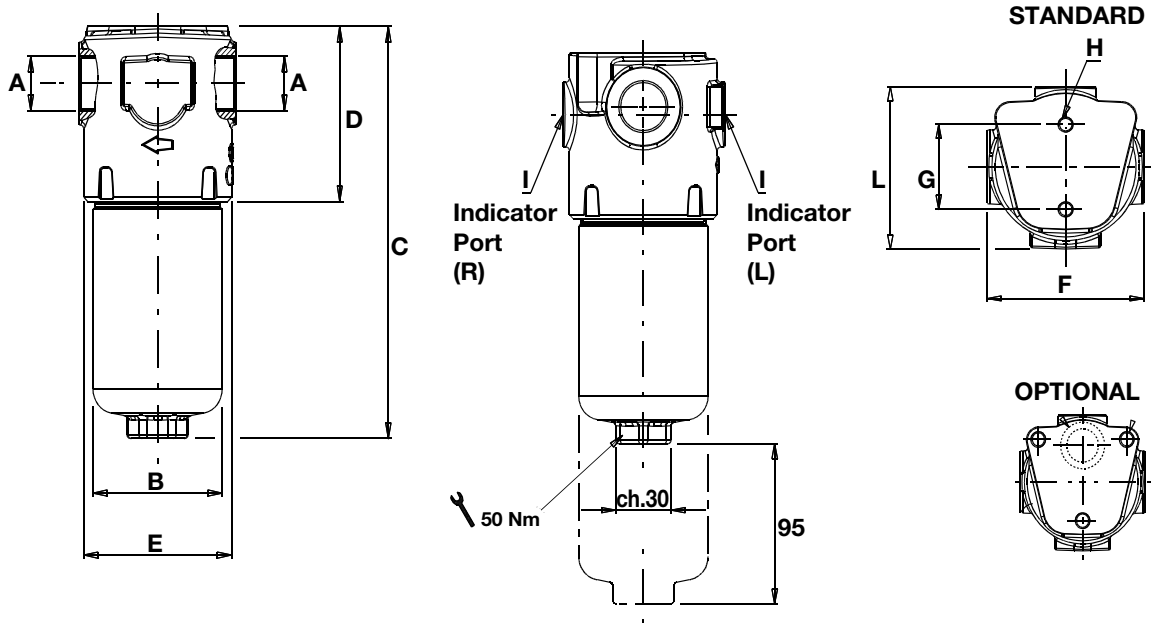
RU Линейные фильтры среднего давления (макс. 300 бар)

ТЕХНИЧЕСКИЕ ХАРАКТЕРИСТИКИ:

- Голова: Чугун.
- Тело: кованая сталь.
- Клапан Ву-pass: откр. разница 6 бар.
- Стандартно доступная резьба: 1/2"-3/4"-1" bspp. Другая резьба доступна по запросу.
- Стандартно доступный фильтроэлемент: 3-5-10-25 Микрон abs. микрофибра. Другие фильтроэлементы доступны по запросу.
- Уплотнитель: Buna-N (стандарт). Viton - по запросу.
- Рабочая температура: от -30°C до +90°C (+110°C Viton)
- Макс. поток: 170 л/мин
- Рабочее давление: 300 бар. Давление разрушения: 560 бар
- Давление коллапса: 21 бар или 210 бар.
- Ресурс: 1'000'000 циклов (0÷280 бар).
- Тестирован по стандартам: ISO 2941 / ISO 3724 / ISO 3968.



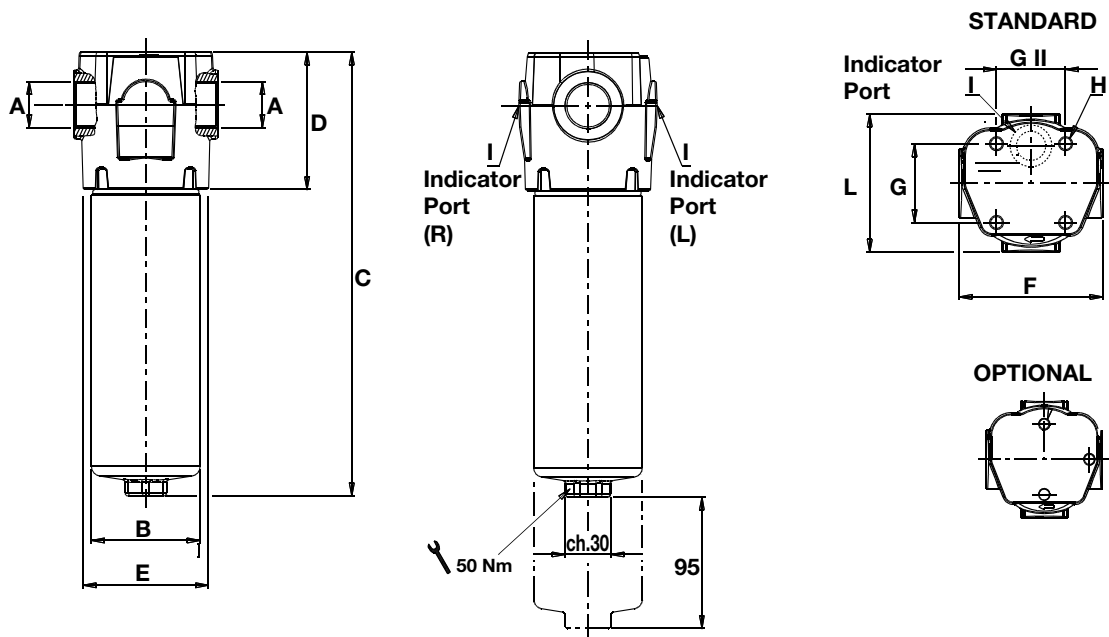
PF21-22-23



ФИЛЬТР ВЫСОКОГО ДАВЛЕНИЯ 300 бар - HIGH PRESSURE COMPLETE FILTER 300 bar

Mod.	РАЗМЕРЫ мм - DIMENSIONS mm										МАССА - WEIGHT
	A	B	C	D	E	F	G	H	I	L	kg.
PF21	1/2" bspp 3/4" bspp	70	173	85	80	85	46	M8	1/2" bspp	88	3,8
PF22		70	200	85	80	85	46	M8	1/2" bspp	88	4,2
PF23		70	295	85	80	85	46	M8	1/2" bspp	88	5,7

PF24-25



ФИЛЬТР ВЫСОКОГО ДАВЛЕНИЯ 300 бар - HIGH PRESSURE COMPLETE FILTER 300 bar

Mod.	РАЗМЕРЫ мм - DIMENSIONS mm										МАССА - WEIGHT	
	A	B	C	D	E	F	G	G II	H	I	L	kg.
PF24	3/4" bspp	79	214	100	91	105	57	50	M10	1/2" bspp	100	6,0
PF25	1" bspp	79	322	100	91	105	57	50	M10	1/2" bspp	100	7,8

КАК ЗАКАЗАТЬ ФИЛЬТР:

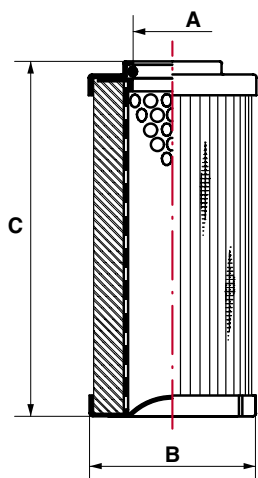
HOW TO ORDER A COMPLETE FILTER:

PF2	1	A10	E	B	
Полный фильтр Complete filter	Размеры Dimensions	Фильтроэлемент Filter Element	Резьба Thread	Клапан by-pass By-pass valve	Тип индикатора* Indicator type*
280 bar	См. табл. на стр. 57 See table page 57	ΔP 21 bar	D 1/2" bspp (PF21-22-23)	B by-pass настр. на 6 бар with by-pass setting 6 bar	senza without
		A03 МИКРОФИБРА 3μm abs 3μm MICROFIBERGLASS abs	E 3/4" bspp (PF21-22-23-24-25)	S без by-pass without by-pass	T Визуальный индикатор Visual differential
		A05 МИКРОФИБРА 5μm abs 5μm MICROFIBERGLASS abs	F 1" bspp (PF24-25)		U Эл. Визуальный индикатор Visual electr. differential
		A10 МИКРОФИБРА 10μm abs 10μm MICROFIBERGLASS abs			
		A25 МИКРОФИБРА 25μm abs 25μm MICROFIBERGLASS abs			
		ΔP 210 bar			
		H03 МИКРОФИБРА 3μm abs 3μm MICROFIBERGLASS abs			
		H05 МИКРОФИБРА 5μm abs 5μm MICROFIBERGLASS abs			
		H10 МИКРОФИБРА 10μm abs 10μm MICROFIBERGLASS abs			
		H25 МИКРОФИБРА 25μm abs 25μm MICROFIBERGLASS abs			

* Укажите позицию (станд. справа)
* Precise position (standard right)

КАК ЗАКАЗАТЬ ЗАМЕНЯЕМЫЕ ЭЛЕМЕНТЫ:

HOW TO ORDER THE REPLACEMENT ELEMENT:



PE2	.	1	A10	
Картридж Cartridge		Замена для Replacement for	Фильтроэлемент Filter Element	Уплотнитель Gasket
РАЗМЕРЫ мм DIMENSIONS mm				
Mod.	A	B	C	
PE2.1	25,5	47	86	
PE2.2	25,5	47	115	
PE2.3	25,5	47	208	
PE2.4	27,5	54	122	
PE2.5	27,5	54	229	
		PF21	PE2.1	
		PF22	PE2.2	
		PF23	PE2.3	
		PF24	PE2.4	
		PF25	PE2.5	
				standard NBR
				V Viton (по запросу) Viton (upon request)

Portate PF2**Portate in l/min. rievate con
Dp=0,75 bar**PF2 flow rates****Flow rate in l/min. measured with
Dp=0,75 bar**Filtredurchfluß PF2****Filterdurchfluß in l/min. gemessen
bei Dp=0,75 bar**Débits PF2****Débits en l/min. mesurés avec
Dp=0,75 bar**PF2 Поток****Поток в л/мин. при
Dp=0,75 bar

ФИЛЬТРОЭЛЕМЕНТ FILTERING ELEMENT		МИКРОФИБРА / FIBERGLASS			
Mod.	РЕЗЬБА - THREAD BSPP	A03 3 MICRON ABS	A05 5 MICRON ABS	A10 10 MICRON ABS	A25 25 MICRON ABS
PF21	1/2"	25	30	35	45
	3/4"	25	30	35	45
PF22	1/2"	35	40	50	60
	3/4"	35	40	50	60
PF23	1/2"	60	65	75	85
	3/4"	65	70	80	95
PF24	3/4"	60	65	80	100
	1"	60	70	85	105
PF25	3/4"	105	120	135	155
	1"	110	125	145	170

** Поток при кинематической вязкости жидкости 30 cСт, плотностью 0,86 кг/дм³** Flow rates measured with oil with 30 cSt kinematic viscosity and 0.86 kg/dm³• Совместимые жидкости: минеральное масло (HH-HL-HM-HR-HV-HG),
синтетическая жидкость (HS-HFDR-HFUD-HFDS).• Fluid compatibility: mineral oil (HH-HL-HM-HR-HV-HG) and synthetic fluids
(HS-HFDR-HFUD-HFDS).**Capacità d'accumulo
Cartucce PE2
(ISO MTD)**

Δp=5 bar

**PE2 element dirt
holding capacity
(ISO MTD)**

Δp=5 bar

**Element PE2
Schmutzan-
sammelungskapazität
(ISO MTD)**

Δp=5 bar

**Capacité
d'accumulation
cartouches PE2
(ISO MTD)**

Δp=5 bar

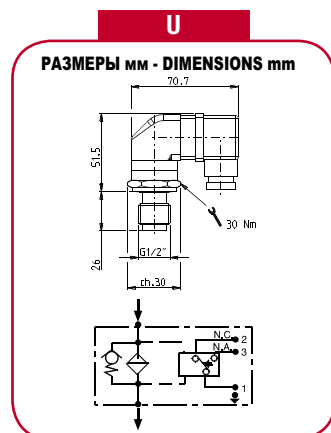
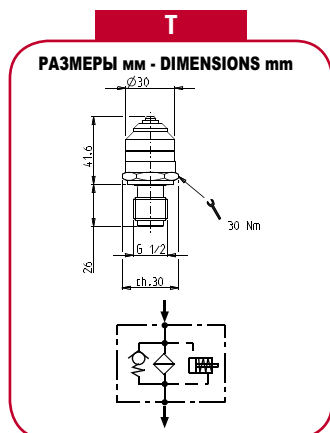
**Грязеёмкость
картриджа
PE2 (ISO MTD)**

Δp=5 bar

ФИЛЬТРОЭЛЕМЕНТ FILTERING ELEMENT			МИКРОФИБРА / FIBERGLASS			
Mod.	C mm	SUPERFICIE FILTRANTE FILTERING SURFACE cm ²	A03 3 MICRON ABS gr	A05 5 MICRON ABS gr	A10 10 MICRON ABS gr	A25 25 MICRON ABS gr
PE2.1	85	380	2,10	2,70	3,00	4,40
PE2.2	115	500	3,00	3,90	4,40	6,40
PE2.3	208	950	5,30	6,70	7,50	11,00
PE2.4	122	900	5,10	6,50	7,30	10,50
PE2.5	229	1800	10,10	13,00	14,50	21,00

INDICATORI INTASAMENTO

CLOGGING INDICATORS - VERSCHMUTZUNGSANZEIGEN - INDICATEURS DE COLMAGE - ИНДИКАТОРЫ ЗАГРЯЗНЕНИЯ



СЕРИЯ SERIES	TARATURA SETTING	ТИП TYPE
T	8 bar (no by-pass) 5 bar (by-pass)	Differenziale visivo Visual differential Optisch Differenzdruckanzeige Differential visuel Визуальный индикатор
U	8 bar (no by-pass) 5 bar (by-pass)	Elettrico differenziale visivo IP65 - 250Vac Visual electrical differential IP65 - 250Vac Optisch El. Differenzdruckanzeige IP65 - 250Vac Differential visuel el. IP65 - 250Vac Эл. Визуальный индикатор IP65 - 250Vac

ГРАФИКИ ПАДЕНИЯ ДАВЛЕНИЯ НА ФИЛЬТРЕ

PRESSURE DROP CURVES THROUGH THE HOUSING

Показатели получены при следующих условиях:

Минеральное масло: SAE 10

Кинематическая вязкость: 120 СБУ (30 cSt)

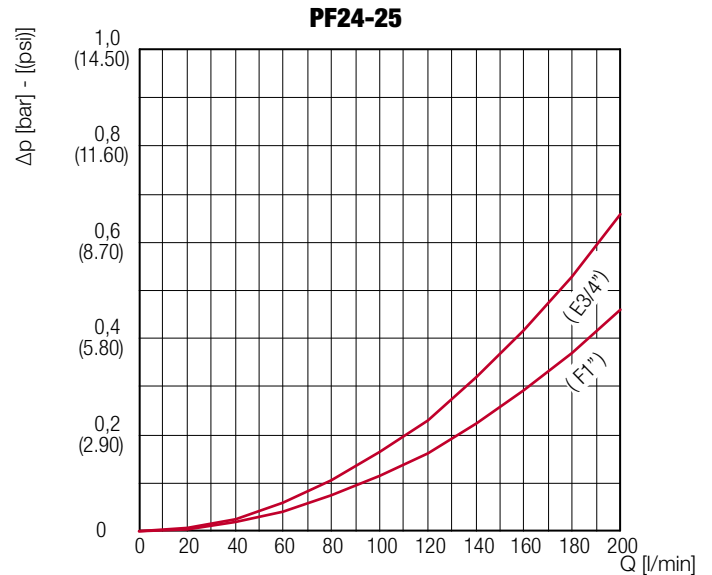
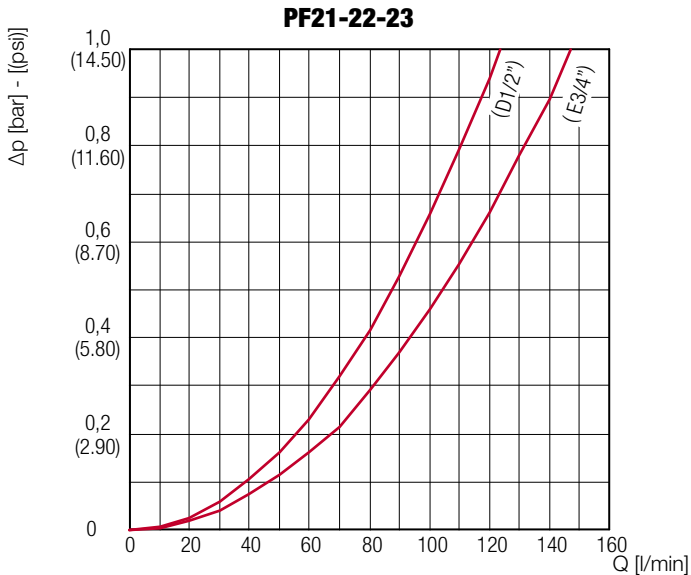
Плотность: 7,29 фунта / галлон (0,856 кг/дм³)

The curves are obtained in the following conditions:

Mineral oil type SAE 10

Kinematic viscosity 120 SSU (30 cSt)

Density 7.29 lb/gal (0,856 kg/dm³)



ГРАФИКИ ПАДЕНИЯ ДАВЛЕНИЯ НА BY-PASS ФИЛЬТРА

PRESSURE DROP CURVES THROUGH THE BY-PASS VALVES

Показатели получены при следующих условиях:

Минеральное масло: SAE 10

Кинематическая вязкость: 120 СБУ (30 cSt)

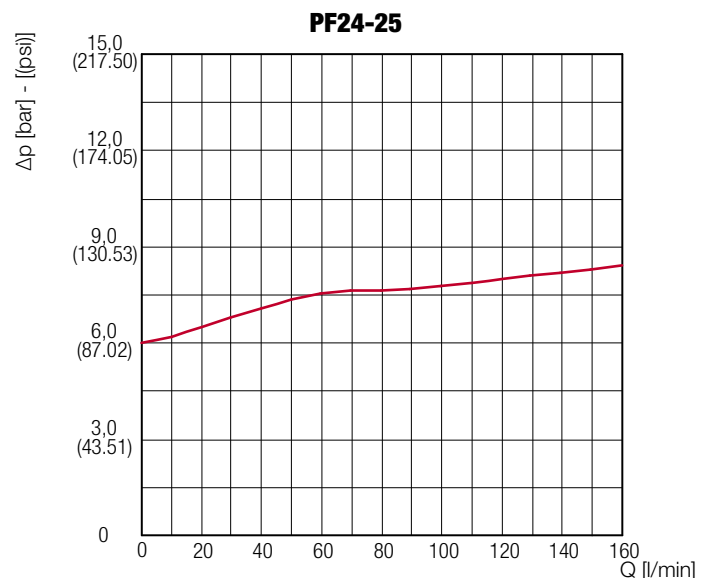
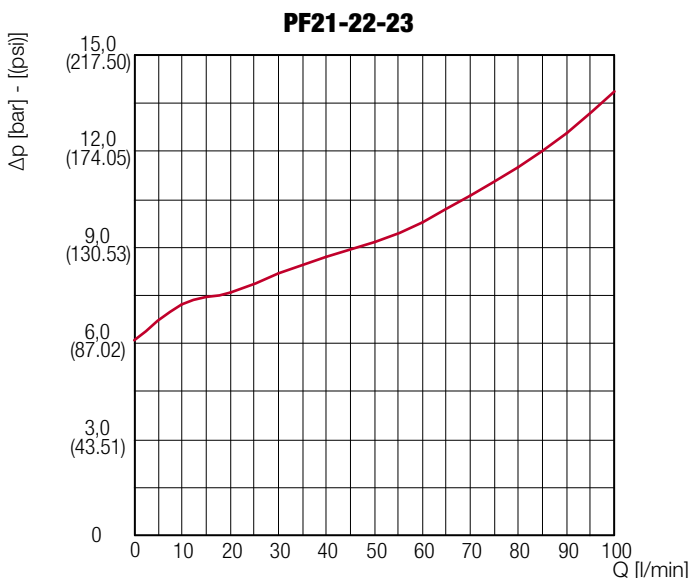
Плотность: 7,29 фунта / галлон (0,856 кг/дм³)

The curves are obtained in the following conditions:

Mineral oil type SAE 10

Kinematic viscosity 120 SSU (30 cSt)

Density 7.29 lb/gal (0,856 kg/dm³)



ГРАФИКИ ПАДЕНИЯ ДАВЛЕНИЯ НА КАРТРИДЖЕ ФИЛЬТРА PE 2.1-2.2-2.3

PRESSURE DROP CURVES THROUGH THE ELEMENT PE 2.1-2.2-2.3

Показатели получены при следующих условиях:

Минеральное масло: SAE 10

Кинематическая вязкость: 120 СБУ (30 сСт)

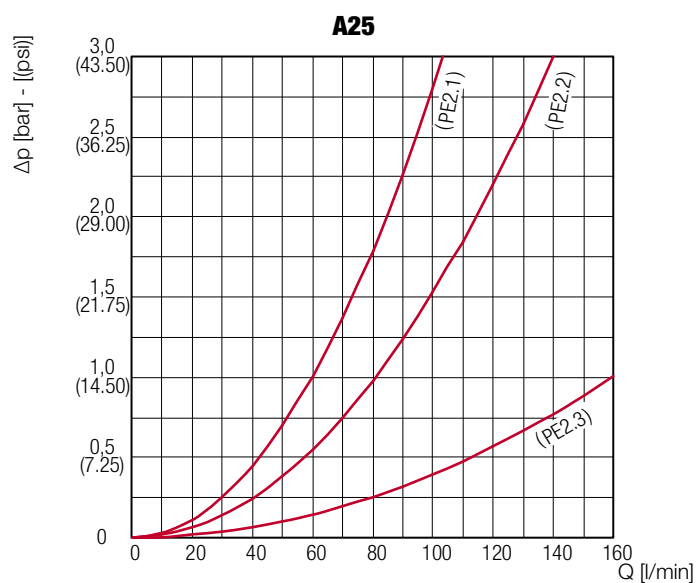
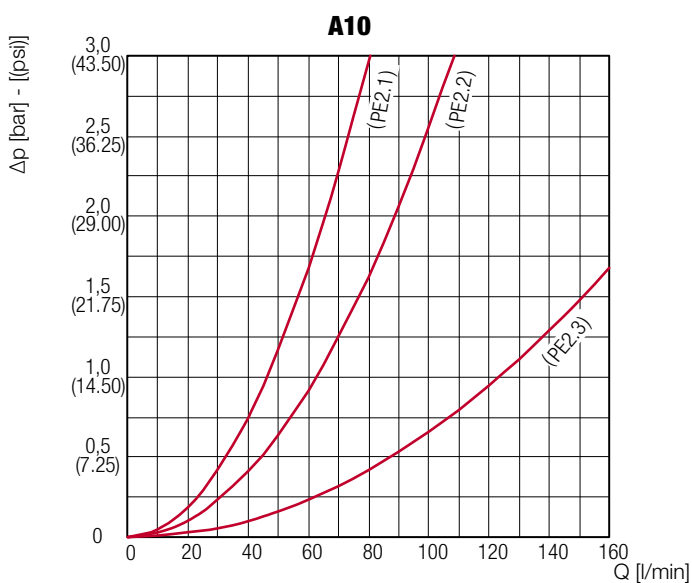
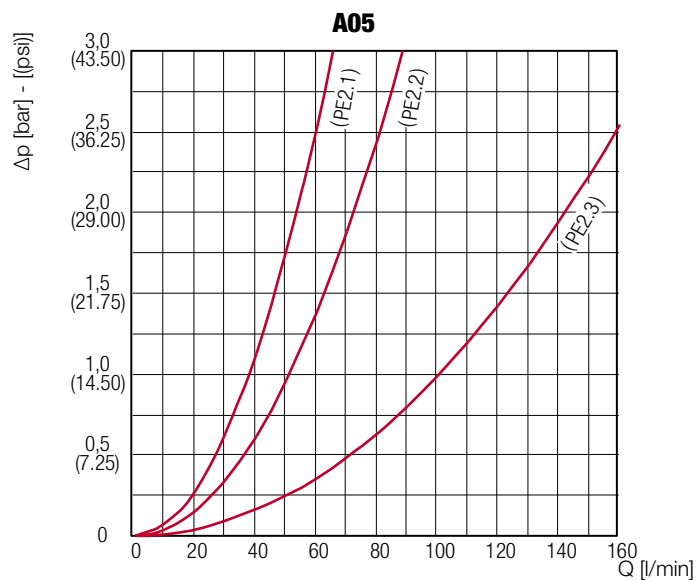
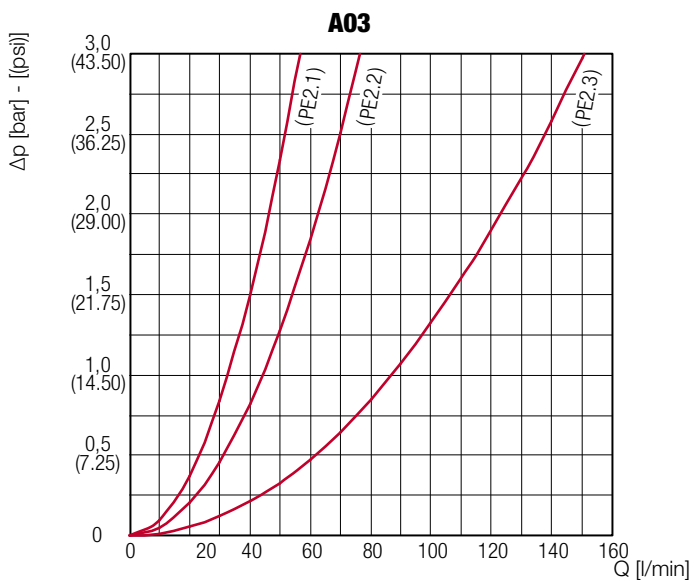
Плотность: 7,29 фунта / галлон (0,856 кг/дм³)

The curves are obtained in the following conditions:

Mineral oil type SAE 10

Kinematic viscosity 120 SSU (30 cSt)

Density 7.29 lb/gal (0,856 kg/dm³)



ГРАФИКИ ПАДЕНИЯ ДАВЛЕНИЯ НА КАРТРИДЖЕ ФИЛЬТРА PE 2.4-2.5

PRESSURE DROP CURVES THROUGH THE ELEMENT PE 2.1-2.2-2.3

Показатели получены при следующих условиях:

Минеральное масло: SAE 10

Кинематическая вязкость: 120 СБУ (30 сСт)

Плотность: 7,29 фунта / галлон (0,856 кг/дм³)

The curves are obtained in the following conditions:

Mineral oil type SAE 10

Kinematic viscosity 120 SSU (30 cSt)

Density 7.29 lb/gal (0,856 kg/dm³)

