

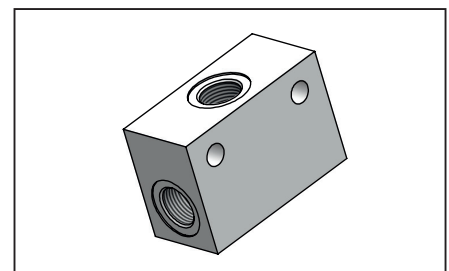
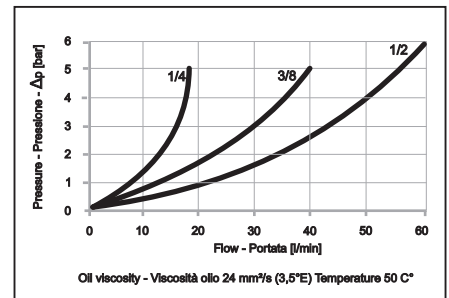
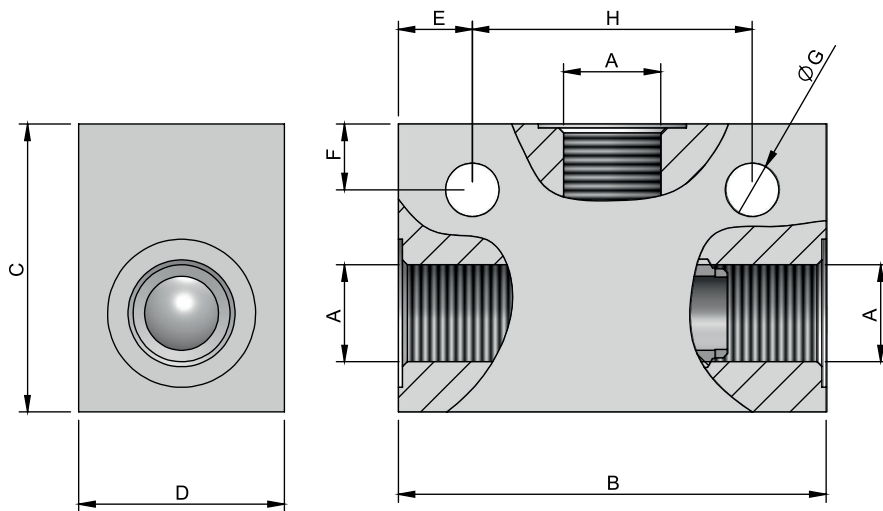
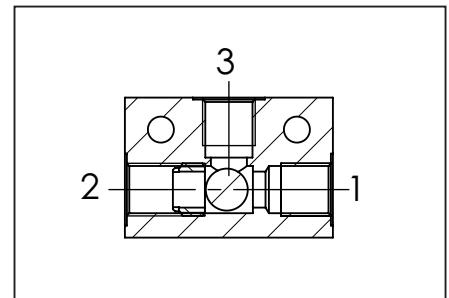
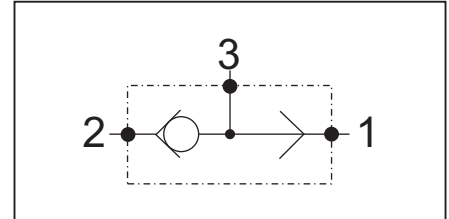
**Shuttle valves  
Valvole selettrici**

Rev.01 - 09.2015

**Specification:**

**Specifiche:**

Fluid viscosity:	Viscosità Fluido :	10-550mm <sup>2</sup> /s
Filtration:	Classe di contaminazione:	ISO code 16/13
Fluid temperature:	Temperatura fluido:	-20°C +80°C
Ambient temperature:	Temperatura ambiente:	-20°C +50°C
Galvanized Steel	Acciaio Galvanizzato	---



**Ordering code example  
Esempio codice ordine**

**19-L-01-B01-3-0-\*\*-0**

Code Codice	Thread V-C Filetto V-C
<b>02</b>	1/4" BSPP
<b>03</b>	3/8" BSPP
<b>04</b>	1/2" BSPP

Code Codice	A	B	C	D	E	F	G Ø	H	Max Flow Portata Max (l/min)	Weight Peso (kg)	Max.Press. Press.Max (bar)
19-L-01-B01-3-0-02-0	1/4" BSPP	52	35	25	9	8	Ø 6,5	34	20	0,30	350
19-L-01-B01-3-0-03-0	3/8" BSPP	60	40	25	8	8	Ø 6,5	44	40	0,35	350
19-L-01-B01-3-0-04-0	1/2" BSPP	70	50	30	10	10	Ø 8,5	50	60	0,66	350